

# LiteSava®

## 用户手册



客户支持部门联系方式

电子邮件: [customersupport@aemptor.com](mailto:customersupport@aemptor.com)

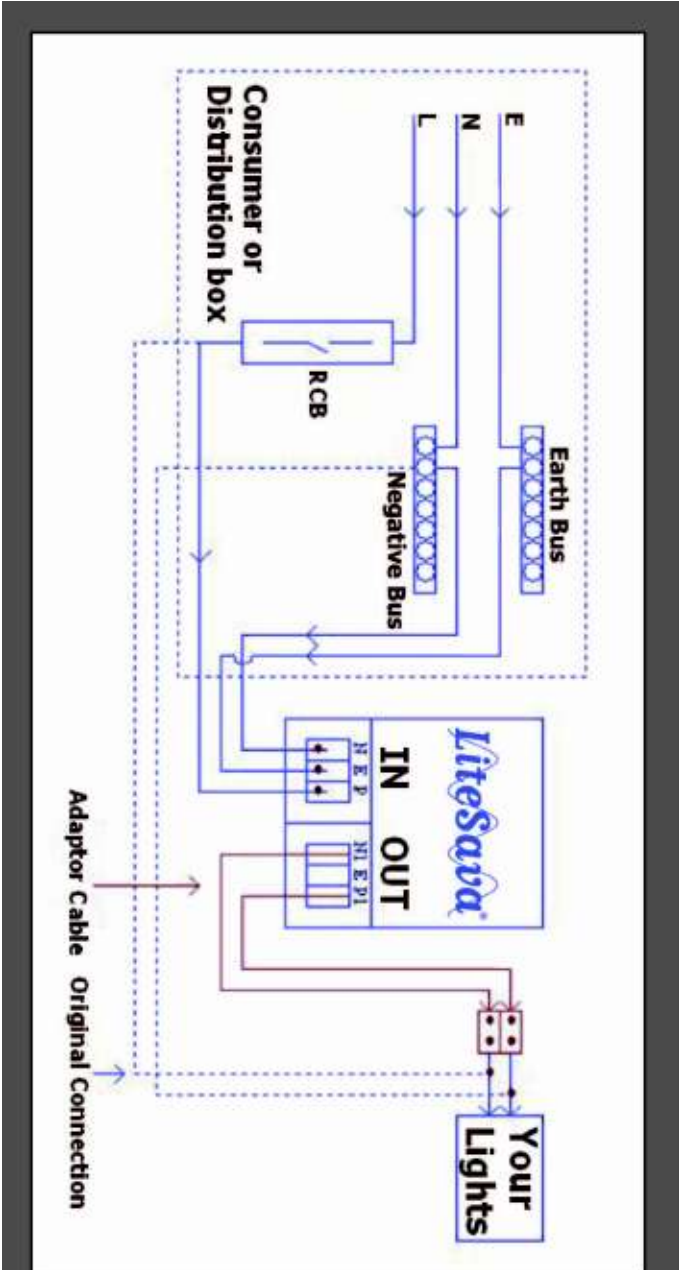
网址: <http://www.aemptor.com>

艾普托 ( 香港 ) 有限公司

© 艾普托 ( 香港 ) 公司版权所有 - 未经授权任何人或组织都不能印刷或复制。

# 目录

鸣谢 .....	01
货物清单 .....	01
安全注意事项 .....	01
说明 .....	01
背景资料 .....	02
优点 .....	02
运行 .....	02
系统兼容性 .....	03
安全性评估 .....	03
规格 .....	03
性能图 .....	04
符合性声明 .....	05
质量保证条款和条件 .....	06
接线图 .....	07



## 鸣谢

感谢您购买LiteSava®产品。我们相信，使用该产品您可以获得多年显著节电效果。

请阅读下面的安全指导说明并妥善保存这本“用户手册”，以便随时查阅。

## 内容：

- 1套 LiteSava® 产品，配备3个3.5 x 30mm螺钉
- 1本用户手册

## 安全注意事项：

- 1.本产品的任何零件均无需维护。鉴于存在着很高的人身伤害或者可能触电死亡的风险，请不要试图拆开 LiteSava®。
- 2.LiteSava®仅限于在干燥的室内环境中使用。
- 3.必须由一名合格电工安装LiteSava®。

## 说明：

LiteSava® 具有电压功率优化功能，在商业和工业部门形成实时的积累性节能。

这款独特的专利设备，通过优化输出最佳电压供电于荧光灯（传统型和电子镇流器型）钨、卤素、以及细丝灯设备，能够节省电费高达15%<sup>1</sup>同时延长设备和器件的寿命周期高达25%<sup>2</sup>，从而减少CO2排放量。

经过完全验证试验，LiteSava®可以最大限度地节能，而不降低照明设备的性能，适用于工业、零售、商业、卫生和教育部门。



<sup>1</sup> 经过LCS 21/8/2008 和 Emtex 19/10/2008的单独测试。

<sup>2</sup> 参照照明联合会2001年关于供电和减少镇流器灯的报告

## 背景资料:

英国国家电网的平均供电电压是242V，但是实际供电在最小值216V和最大值253V<sup>3</sup>间变化。供电中的这个大的偏差造成重大损失。大多数照明系统在230V工作时发挥最大效率。所以，当供电电压仅仅增加4.3%，达到240V时，就会产生较高的功率消耗（多消耗功率达13%）缩短照系统的寿命周期并增加二氧化碳的排放。

## 优点：

LiteSava®将大量的先进技术与独特的“智能”芯片和程序相结合，确定运行照明设备所需的“最佳”电压和功率，产生下面的结果：

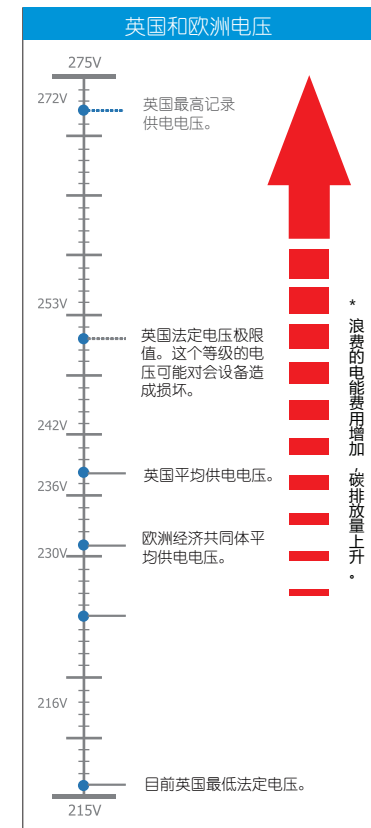
- 1)消除了功率上的浪费现象，从而获得经济的电力。
- 2)降低由于较高电压造成的使用“过度的”照明系统，提高设备的寿命周期。
- 3)降低二氧化碳排放，从而减少CO2的总体排放。

LiteSava®已得到两个独立及专业的检测公司<sup>1</sup>验证，它的节电功效取决于入户电压，LiteSava®可以实现最多可节省15%<sup>1</sup>。因此，更大的入户电压和较大的功率（瓦）的照明设备，将会节省更多的电费。

## 运行:

当连接到断路器（RCB）给照明提供电力的时，每台节能器装置最高可输出2,500W（2.5 KW），当电源开关接通时，LiteSava®便开始工作。集成式功率表能够测量LiteSava®启动前后使用的瓦数。这个装置还能够记录入户电压；使用的总功率KW；以及使用时间。

<sup>3</sup> 参照1998年的调整协



## 系统兼容性：

LiteSava®适用于主要的荧光灯（传统和电子镇流器型），钨，卤素，以及细丝灯，并且不会降低它们的性能。

## 安全性评估：

LiteSava®完全通过CE、CCC、UL认证，符合RoHS标准，经过单独测试对其性能进行测量。本装置还具有下列附加的安全特点：

1. 自动过载保护系统—如果负载超过 LiteSava®的额定值2.5 Kw以上，或者如果照明系统发生故障，则自动切断电源。
2. 微型冷却系统—确保本装置较长的运行寿命，与较大功率的照明设备配套使用时更加安全。

《照明联邦》在2001年的报告指出，通过对系统的“电压控制”，是唯一有效地降低电费成本，提高电器设备生命周期的方法。LiteSava®正是其中典范，而且其价格却远远低于其他类似产品。

LiteSava®可以每周7天，每天24小时的运转，具有2年的质保，是完全通过CE，UL和CCC认证，符合RoHS标准的产品，并且能提供丰厚的投资回报。

## 规格：

电压：	交流200V - 250V, 50Hz。
最大电流：	13 A
最大负载：	2.5KW—仅限荧光灯。
功耗：	待机状态≤1 W—最大负载时高达100 W。
使用场所：	室内干燥环境。
使用：	荧光灯（传统和电子镇流器型），钨，卤素，以及细丝灯。
工作范围：	温度-10— 60° C，湿度10— 95%
电源开关：	15 A
接线：	直接连接到断路器（RCB）或配电板，最大4.0平方毫米的双股线和地线。
固定方式：	使用提供的3.5 x 30mm螺钉进行3点固定。
外形尺寸（约）：	188 mm（长） X 108 mm（宽） X 77.5 mm（高）
重量（约）：	600克

## LiteSava®不适用下列产品：

1. 金属卤化物（MH）灯或者高强度气体放电（HID）灯
2. CDMT（陶瓷金卤）灯或者CHA系统
3. 高频镇流器

## 液晶显示功率表规格：

电压：交流200V - 250V, 50 Hz

功率显示：1-3,000W

功耗记录器：0.0001 - 999.9 KWh

工作持续时间：分钟-24小时-999天。

测量精度：+/-1%

刷新频率：≥ 1次/秒

## LED指示灯：

电源：常绿色—将本装置连接到电源，其内部供电电源即开始工作。

过载：常红色—过载状态。LiteSava®已经断电。只有切断LiteSava®电源开关，然后检查照明电路的负载是否正确或系统中是否出现故障，才能重新启动。

红色慢速闪烁—内部冷却系统过热。

LiteSava®已经关闭。只有切断LiteSava®电源开关，等到内部温度降至 85° C以下，才能重新启动。

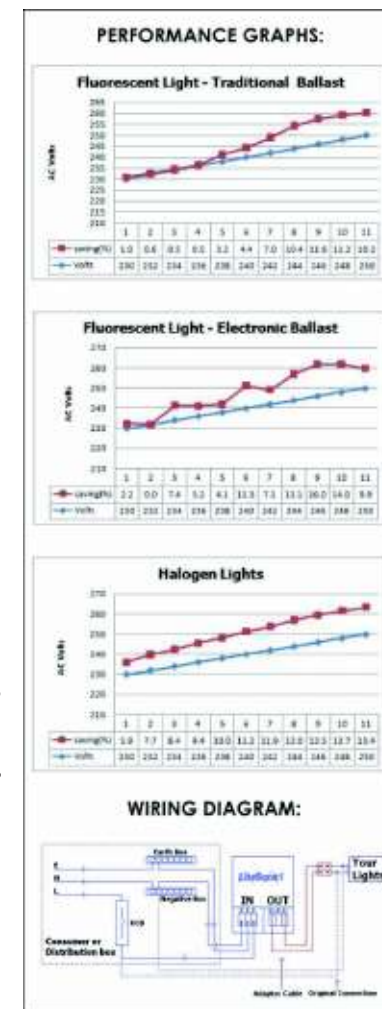
节电：常黄色—LiteSava®在“节电”模式下正常运行。

## 附录: 故障检修:

- a) 检查插座上的电源开关是否位于“ON”（接通）位置。
- b) 检查插座上没有电源故障。

## 注意：

由于对产品进行不断的开发，本文件中所包含的详情和规格如有变化，恕不另行通知。



CCC 符合性声明

CE 符合性声明

本声明所涵盖的产品制造商为：

艾普托(香港)有限公司

中国深圳市南山区怡海广场东座1508室，邮编：518054

在香港注册的公司号码：1125122

本声明涵盖的指令为：

电磁兼容指令 2004/108/EC和LVD 2006/95/EC

本声明所涵盖的产品为LiteSava®。

符合性声明的依据如下：

EMC: EN55015, EN61000-3-2, EN61000-3-3, EN61547

LVD: EN61558-1, EN61558-2-12

据此，制造商全权负责并声明，上述产品符合电磁兼容指令的各项保护要求和各项安全目标的主要因素，并且已经实际应用了这些标准。

要求展示该产品符合上述要求的技术性文件已经编纂完成，相关执行机关可以随时审查。于2008年10月开始使用CE标识。



## 质量保证条款和条件

1. 这些条款和条件对您的法定权利不造成影响。
2. 请尽快检查LiteSava®包装及内部物品。如果LiteSava®或者包装内包含的任何其它物品出现损坏或者存在缺陷，须立即或者最迟在购买产品七日内通知您的供应商。如果您购买该产品的供应商处不提供更换服务，我们将免费安排收取和更换事宜。如果您没有在七日内通知我们，我们则对所述 LiteSava®在购买时间的损坏或者物品遗失不负有任何责任。
3. Alpha Emptor (香港) 有限公司保证，自购买 日起的二十四个月内，LiteSava®不会出现任何缺陷。如果LiteSava® 与此质量保证内容不符，我们将依据呈献的购买本产品时供应商出具的原始收据，自行决定对有争议的缺陷进行修补、更换LiteSava®或者全额退款。
4. 前二十四个月的质量保证涵盖零件和人员费用。质量保证期从购买 日开始计算。对于此质量保证条款以外的任何修理、零件供应或者进行的其它工作，均对购买者收取费用并且应在提供上述服务 前预先支付。如果没有发现故障或者故障在质量保证的范围 外，则可能收取人工和交通费用。
5. 购买者必须确保工作环境和供电条件均适合使用LiteSava®，并且对 LiteSava® 进行的维护和保养符合“用户手册”中所述的各项建议内容。
6. 如需返回货物，请根据“用户手册”中给出的电话号码，与客户支持部门进行联系。

质量保证中不包括的内容如下：

7. 由于对设备的误操作、疏忽、过度磨损等任何外部影响或者其它外部影响所造成的损坏或者故障，并不仅限于恶劣的环境条件。
8. 购买者由此而产生的各种损失或者责任。
9. 我们不承担在运输过程中损坏或者我们没有接收到的物品的返还责任。
10. 在任何详细的准备工作、本“用户手册”中的说明以及LiteSava® 的包装过程中，我们均进行了周密的考虑。然而，在适用法律所允许的范围内，我们对此处所包含的信息的精确性，无论是直接表述的或者暗示的，均不做任何保证。